

ALGEMENE MONTAGE INSTRUCTIES VOOR GARAGE MET EEN LESSENAARSDAK MET STAALPLAAT

EDM04+DDP01

Deze brochure is opgesteld voor al onze garages met een lessenaarsdak in staalplaat.
De aantallen en vormen kunnen verschillend zijn t.o.v. de door u aangekochte garage.



WOODLANDS
QUALITY CABINS

INSTRUCTIONS GENERALES DE MONTAGE POUR GARAGE AVEC TOIT MONO PENTE EN ACIER

*Cette brochure a été conçue pour tous nos garages avec toit mono pente en acier.
Le nombre et la conception des dessins peuvent différer suivant le modèle de garage acheté.*

© Copyright, 2017, GARDENAS NV/SA, Wissenstraat 3, B-9200 DENDERMONDE - BELGIE/BELGIQUE.

Versie/Version GARLDST/NE/FR/2017/I

GARANTIE

Het product is vervaardigd uit hout, een natuurproduct dat gezien zijn opstelling buiten steeds zal blijven 'leven' en dus een blijvende aandacht vereist. De montage, de behandeling en de verankering zal door of in opdracht van de klant uitgevoerd worden. Gardenas is dus verantwoordelijk voor en geeft garantie op het product en de onderdelen zelf, niet op de gevolgen van een foutieve montage, ontbrekende of ontoereikende verankering of verkeerd of ontoereikend onderhoud.

Hoe lang?

Behalve anders vermeld biedt Gardenas 5 jaar garantie op zijn producten. Op beslagonderdelen en roofing geldt 2 jaar garantie. Voor producten die gedrukimpregneerd verkocht worden geldt een verhoogde garantie tegen rot en schimmel en aantasting door insecten van de houten onderdelen van 10 jaar.

De garantieperiode geldt vanaf de datum van aankoop.

Wat valt onder de garantie?

- Het structurele concept van het product voor een veilig en normaal eigenlijk gebruik.
- De correctheid van de onderdelen in aantallen en vorm bij levering. Eventuele afwijkingen moeten ten laatste 14 dagen na levering gemeld worden.
- De garantie beperkt zich tot het vervangen van defecte, aangetaste of onbruikbare onderdelen.

Wat valt niet onder de garantie?

- Kosten van (her-)installatie, productie, montage, behandeling.
- Onderdelen die niet meer in hun oorspronkelijke staat zijn.
- Defecte onderdelen die toch geïnstalleerd werden.
- Kleine afwijkingen van het natuurlijk materiaal, al dan niet gespecificeerd in de handleiding, die de stabiliteit en verwachte levensduur van het product niet in het gedrang brengen (bv kwasten, scheuren, verkleuring, lichte vervormingen die monteerbaar zijn en na montage geen invloed zullen hebben of na montage onzichtbaar zullen zijn, ...).
- Schade, vervormingen of gebreken als gevolg van het niet strikt opvolgen van adviezen en instructies uit de handleiding van het product en/of het verkeerdelijk of nonchalant gebruik van het product alsook schade veroorzaakt door een slechte fundering.
- Schade en degradatie en de gevolgen ervan door ontoereikende behandeling van het product.
- Schade veroorzaakt tijdens het transport en de opslag al dan niet door extreme vochtigheid, indien transport en opslag niet onder beheer van Gardenas uitgevoerd werden.
- Schade veroorzaakt door derden, dieren, insecten (behalve indien product gedrukimpregneerd geleverd werd) en termieten.
- Natuurlijk veroudering of verkleuring van het product.
- Schade veroorzaakt door een dakbelasting (bv sneeuw) van meer dan 50 kg/m².
- Rechtstreekse - of onrechtstreekse schade aan artikelen en materialen opgeslagen in of onder het product.
- Gevolgen van overmacht : storm, natuurrampen, overstromingen, vandalisme,

Onderdelen beschikbaarheid en levering

Gardenas garandeert de beschikbaarheid van alle onderdelen of van een valabel alternatief van elk onderdeel tot 5 jaar na aankoop van het product onafgezien van het feit of het onderdeel nog onder garantie valt of niet.

Gardenas stelt alles in het werk om eventuele vervangementen zo snel als redelijk mogelijk ter beschikking te stellen. Gardenas zal de stukken op dezelfde manier en op dezelfde plaats leveren als waar zij het originele product leverde.

GARANTIE

Le produit est réalisée en bois, un matériau naturel qui - vue son installation dehors - continuera à vivre, à travailler et qui nécessitera donc une attention particulière et permanente. Le montage, traitement et ancrage sera fait par ou pour le compte du client. Gardenas est responsable et offre garantie pour le produit et ses pièces détachées mêmes, elle n'en est pas pour les conséquences d'un montage et/ou traitement non conforme ou pour ceux d'un ancrage inapproprié ou insuffisant.

Durée

Sauf stipulé contrairement, Gardenas offre 5 ans de garantie sur ces produits. Pour les éléments de quincaillerie et pour le roofing la garantie est limitée à 2 ans. Pour les produits qui sont vendus imprégné sous pression, la durée de garantie est élevée à 10 ans pour la pourriture, moisissure et attaques par insectes des éléments en bois.

Couvert par la garantie

- Le concept structurel du produit pour une utilisation sûre et normale.
- L'exactitude des pièces en nombre et en forme à la livraison. Tout écart doit être signalé au plus tard 14 jours après la livraison.
- La garantie est limitée au remplacement des pièces défectueuses, dégradées ou inutilisables.

Exclus de la garantie

- Coûts de (ré-)installation, production, assemblage, traitement
- Pièces qui ne sont plus dans leur état d'origine.
- Pièces défectueuses qui ont quand même été installées.
- De petits anomalies du matériau naturel, qu'ils soient spécifiés dans les instructions de montage ou non, qui ne mettent pas en danger la stabilité et la durée de vie prévue du produit (par exemple, nœuds, fissures, décoloration, légères déformations qui peuvent être montées et seront invisible après le montage, ...)
- Dégâts, déformations ou défauts résultant du non-respect des conseils et instructions du manuel d'installation du produit et / ou d'une utilisation incorrecte ou nonchalante du produit ainsi que des dommages causés par une mauvaise fondation.
- Dégâts et dégradations et leurs conséquences dus à un traitement inapproprié du produit.
- Les dégâts causés pendant le transport et le stockage, qu'ils soient ou non dus à une humidité extrême, si le transport et le stockage n'ont pas été effectués sous la gestion de Gardenas.
- Dégâts causés par des tiers, des animaux, des insectes (sauf si traité en autoclave) et des termites.
- Vieillesse naturelle ou décoloration du produit.
- Dégâts causés par une charge de toit (par exemple la neige) supérieure à 50 kg / m²
- Dégâts directs ou indirects aux articles et matériaux stockés dans ou sous le produit.
- Conséquences de la force majeure: tempête, catastrophes naturelles, inondations, vandalisme, ...

Disponibilité et livraison des pièces

Gardenas garantit la disponibilité de toutes les pièces ou d'une alternative valable pour chaque pièce jusqu'à 5 ans après l'achat du produit, que la pièce soit toujours sous garantie ou non.

Gardenas met tout en œuvre pour rendre les éléments de remplacement disponibles dans les meilleurs délais. Elle livrera les pièces de la même manière et au même endroit que celui où elle a livré le produit d'origine.

ALGEMENE MONTAGE INSTRUCTIES GARAGE MET LESSENAARSDAK MET STAALPLAAT

Proficiat met de aankoop van uw garage.

Indien u de montage instructies aandachtig doorneemt, zal u jarenlang genieten hebben van uw aankoop.

BELANGRIJK!

Alvorens met de montage te beginnen geven wij u belangrijke info die uw aandacht verdient.

A U kocht een garage vervaardigd uit een onbehandeld natuurproduct. De houtsoort moet nog behandeld worden om een lange levensduur te garanderen. U laat zich best begeleiden door een specialist ter zake in de keuze van uw behandelingsproduct en het onderhoud van uw garage. Gebruik enkel producten die in het hout dringen en het hout beschermen tegen vocht, weer en wind én tegen insecten en schimmels. Gebruik geen producten die zodanig stroperig zijn dat zij een goede aansluiting van tand en groef én van de hoekverbinding belemmeren. U heeft alleen vóór de montage de kans om tand en groef te behandelen. Het is van groot belang alle delen langs alle kanten te behandelen. U moet dus de garage ook langs binnen behandelen.

B U doet er best aan een waterdichte betonsokkel aan te brengen met afmetingen die 10 cm groter zijn dan de buitenmaat van de garage. Het is van het allergrootste belang dat uw garage pas staat en dan ook blijft. Hou er rekening mee dat, indien uw constructie niet pas blijft na plaatsing, er o.a. spleten en vervormingen aan de garage kunnen voorkomen. Zorg er zeker voor dat grond- en ander vocht niet in het hout kan dringen door voldoende ventilatie van de garage en het behandelen tegen vocht van de garage langs binnen. De onderste planken van uw garage verdienen extra aandacht, omdat zij het meest in contact zullen komen met water. Behandel ze daarom extra goed. Dicht de aansluiting van de garage met haar sokkel af met siliconen (niet meegeleverd). Veranker uw garage aan haar sokkel (bv. L-ijzer (niet meegeleverd)) ter bescherming tegen stormweer.

C "Hout leeft", een gezegde dat ook op uw aankoop van toepassing is. Concreet houdt dit in dat de garage in hoogte varieert naargelang de luchtvochtigheid. Indien u verticale of horizontale constructies (bv. rekken, elektriciteitsleidingen, stormbeveiligingen etc.) aanbrengt, dient u ervoor te zorgen dat u deze natuurlijke werking van het hout niet belemmert. Als u het hout op bepaalde plaatsen in verticale richting verbindt, dan zal u tijdens periodes met een lage luchtvochtigheid spleten doen ontstaan tussen uw planken, veelal met vervormingen aan de garage tot gevolg. Schrik ten andere niet indien u een spleet boven de deur en raam constateert tijdens de opbouw van uw garage. Deze dienen net om de krimp en uitzet op te vangen. Wij leveren bijhorende afdeklatten om deze spleet te verbergen.

D Haal de onderdelen van uw garage twee dagen voor het opbouwen uit de verpakking. Op die manier kan het hout wennen aan de luchtvochtigheid. Leg de planken beschut tegen regen en zon iets uit elkaar. Maak nu een volledige controle a.d.h.v. de bijgevoegde onderdelenlijst. Materiaalklachten worden niet geaccepteerd indien de onderdelen geleverd zijn. Klachten dienen ons maximaal 8 dagen na levering te bereiken.

E Hout is een natuurlijk product. Dat betekent dat er ook lichte afwijkingen kunnen voorkomen. Wat zijn **toelaatbare** afwijkingen?

- Kwasten,
- Uitvallende kwasten die niet groter zijn dan een duim,
- Uitvallende kwasten of lichte beschadigingen aan de randen (tand en groef) als bij het opbouwen een dekking gewaarborgd is,
- Verkleuringen in het hout,
- Rechte scheuren die de plank niet splijten, splijtende scheuren die niet langer zijn dan 12 cm,
- Harszakken van max. 5 cm,
- Hout dat een beetje bol staat, indien de opbouw mogelijk blijft (de druk van het dak zal de plank meestal rechthouden).

F Zorg er voor uw garage te **verankeren** aan haar sokkel (bv. L-ijzer (niet meegeleverd)). Zorg verder voor een efficiënte verticale stormbeveiliging die rekening houdt met de tips vermeld in punt C "Hout leeft". Gardenas dealers verkopen onze speciale stormbeveiligingen.

G Bij de opbouw van de wanden maakt u geen gebruik van nagels noch vijzen. De druk van het dak met de stormbeveiliging zal ervoor zorgen dat uw garage blijft staan. Om splijten tegen te gaan adviseren wij u, bij het vijzen, voor te boren met een boor waarvan de diameter kleiner is dan de diameter van de vijs.

H Is bij de opbouw een stuk beschadigd, of raakt u er niet goed aan uit?

Onze dienst naverkoop staat tot uw dienst:

- tijdens de kantooruren telefonisch: +32 (0)52 21 95 71
- per fax: +32 (0)52 22 09 03 of
- per E-mail info@gardenas.be
- indien u beschadiging van het pakket bemerkt, gelieve dit binnen de 48h aan ons te laten weten.

INSTRUCTIONS GENERALES DE MONTAGE POUR GARAGE MONO PENTE AVEC TOIT ACIER

Félicitations avec l'achat de votre garage. Si vous suivez attentivement les instructions de montage ci-dessous, vous pourrez profiter de nombreuses années de votre achat.

IMPORTANT

Avant de commencer le montage, voici quelques conseils qui méritent votre attention.

A

TRAITEMENT. Vous avez acheté un garage fabriqué et conçu à partir d'un produit naturel non-traité. Le bois doit être traité pour assurer une longue vie de votre garage.

Utilisez exclusivement des produits qui pénètrent dans le bois et qui le protègent contre l'humidité, les intempéries, les insectes et les moisissures. N'utilisez pas des produits trop épais (sirupeux), qui empêcheraient une connexion parfaite de la languette et de la rainure ainsi que des coins. Vous ne pourrez traiter la languette et la rainure qu'**avant** le montage. Il est très important de traiter **tous les éléments à fond**. Donc aussi l'**intérieur** de votre garage.

B

SUPPORT. La meilleure solution est de couler un socle étanche en béton dépassant de 10 cm les mesures extérieures de votre garage. Il est de la plus grande importance que votre garage soit bien à niveau et le reste. Si votre construction n'est et/ou ne reste pas à niveau après le montage vous risquez de constater l'apparition de fentes et de déformations. Veillez à ce que l'humidité du sol et l'humidité en général ne puissent pénétrer dans le bois par manque de ventilation et/ou par insuffisance du traitement du côté **intérieur** de celui-ci. Les planches inférieures de votre garage demandent une attention toute particulière, car elles seront les plus soumises au contact avec l'eau. Traitez les donc soigneusement. Appliquez pour l'étanchéité un joint silicone (non fourni) en bas de votre garage, là où les planches reposent sur le socle en béton. Ancrez votre garage à son socle (p.ex. avec des fers en forme de 'L' (non fournis)) comme protection contre les tempêtes et les intempéries.

C

Le bois vit, est un dicton qui concerne aussi votre achat. Concrètement cela signifie que la hauteur de votre garage varie en fonction de l'humidité de l'air. Si vous installez des constructions verticales ou horizontales à l'intérieur de votre garage (par exemple : étagères, câbles électriques etc.) veillez à ne pas empêcher le travail naturel du bois (en fonction de l'humidité dans l'air le bois s'étend ou rétrécit). Si vous raccordez plusieurs planches verticalement entre-elles, vous constaterez par temps de faible humidité, l'apparition de fentes entre vos planches, avec souvent une déformation de votre garage comme conséquence. Ne vous étonnez pas si vous constatez une ouverture au-dessus de la porte après son montage. Cette ouverture permet aux planches de travailler. Nous fournissons d'ailleurs des lattes pour cacher ces ouvertures.

D

DEBALLAGE DU COLIS. Déballer les éléments de votre garage deux jours avant le montage, et ce de telle sorte que le bois puisse s'adapter à l'humidité environnante. Placez les planches l'une à côté de l'autre mais à l'extérieur de la pluie et du soleil. Faites un contrôle complet des éléments suivant la liste d'inventaire en votre possession. Aucune plainte n'est recevable, si les éléments ont déjà été traités. Les réclamations pour non-conformité doivent nous parvenir au maximum 8 jours après la livraison.

E

Le bois est un produit naturel. Cela signifie qu'il peut se produire de légères déformations variant d'un produit à l'autre. Les éléments suivants ne peuvent entraîner quelque réclamation ou demande d'échange :

- nœuds dans le bois,
- nœuds se détachant du bois et ayant un diamètre maximum d'un pouce,
- nœuds se détachant ou de légers dommages aux bords (rainure et languette) si au montage le recouvrement est garanti,
- coloration dans le bois,
- des déchirures droites qui ne fendent pas la planche, des fentes qui ne dépassent pas 12 cm,
- apparition de résines sur une longueur maximum de 5 cm,
- contorsion et forme ronde du bois, si le montage n'en est pas gêné (la pression de la toiture redressera le plus souvent la planche).

F

Prenez soin **d'ancrer** votre garage à son socle (p.ex. avec des fers en forme de 'L' (non fournis)).

G

Lors du montage des parois n'utilisez ni clous ni vis. Le poids du toit, ainsi que les lattes anti-tempête veilleront à ce que votre garage reste en place. Au cas où vous devez visser et pour éviter des fissures nous vous conseillons de percer un avant-trou avec une mèche dont le diamètre est inférieur à celui de la vis.

H

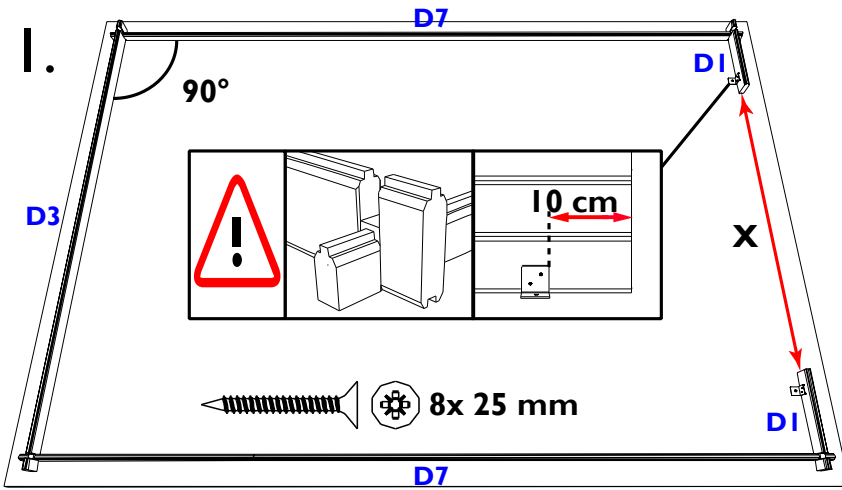
Si lors du montage un élément est endommagé, ou si vous rencontrez quelques difficultés, notre service après-vente est à votre service:

- pendant les heures de bureau, par téléphone: +32(0)52 21 95 71
- par fax: +32(0)52 22 09 03 ou
- par E-mail: info@gardenas.be

Si vous constatez des dégâts au colis, avertissez-nous dans les 48h. pour faire part de vos réserves.

NL: Nadat u een controle heeft uitgevoerd a.d.h.v. de bijhorende onderdelenlijst **en** alle onderdelen **behandeld** heeft, kan u beginnen met monteren. Wat heeft u nodig? Een zaag, een gradenboog, een stukje hulphout, een schroevendraaier (bij voorkeur op batterijen of elektriciteit), 2 ladders, een rubber hamer, een boor, een set Engelse sleutels, siliconen. U dient met minstens 3 volwassen personen te zijn voor de montage. Hou kinderen uit de buurt tijdens de montage.

FR: Après avoir contrôlé le contenu de votre colis sur base de la liste d'inventaire détaillée **et** avoir **traité** tous les éléments à fond, vous pouvez commencer à monter. Vous avez besoin d'une scie, un rapporteur, un bout de bois d'aide, un tournevis (de préférence à batteries ou électrique), 2 échelles, un marteau en caoutchouc, une foreuse, un ensemble de clés plates, un mastic silicone. Vous devez être à 3 adultes pour le montage. Tenez les enfants à l'écart durant le montage.



NL: Zorg ervoor dat U onmiddellijk 90° bekomt in uw hoekverbinding. De tand hoort bovenaan. De onderste plank in het voor- en achterpaneel is een halve lat met enkel een tand, de onderste plank van het zijpaneel heeft tand en groef. Zorg ervoor dat de planken mooi op de grond steunen. Respecteer de maten van de deuropeningen X zoals vermeld op het grondplannetje (zie onderdelenlijst). Controleer of alles haaks staat. Om uw garage mooi in de haak te houden, dient U zowel links als rechts op 10 cm van de poortopening en aan de binnenkant, d.m.v. een L-ijzer de onderste planken aan de ondergrond te verankeren (pluggen niet meegeleverd). De poort kan naar keuze links of rechts gemonteerd worden.

FR: Faites attention dès le début de respecter des coins de 90° entre chaque paroi. La languette doit être orientée vers

le haut. Les planches inférieures des parois latérales sont des demi-planches avec seulement une languette. Les planches inférieure des parois latérales ont une languette et rainure. Veillez à ce que les planches soient bien en contact avec le sol. Respectez les dimensions de l'ouverture de la porte X comme mentionnez sur les plans de montage (voir liste des pièces détaillée). Afin de garder le garage d'équerre, vous devez ancrer les planches inférieure au sol à l'aide de 2 équerres placées à l'intérieur, une à gauche et une à droite à 10 cm de l'ouverture de la double porte (chevilles non fournis).

La double porte peut être monté au choix à gauche ou à droite

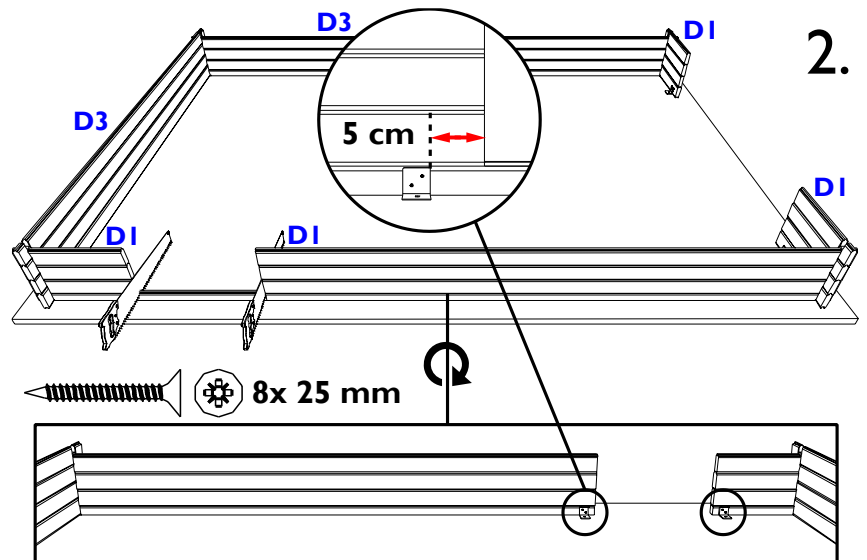
NL: Bouw verder op zoals aangegeven staat op de tekeningen van de wanden in de onderdelenlijst tot 3 planken hoog. U kan kiezen aan welke kant u de deur plaatst. Gebruik een hamer om de planken mooi aan te laten sluiten. Sla evenwel nooit rechtstreeks op het hout (beschadiging van de tand kan de montage bemoeilijken), maar sla op een hulpstukje hout, of maak gebruik van een rubberen hamer.

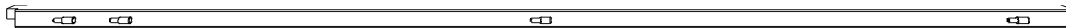
Om uw garage mooi in de haak te houden, dient u zowel links als rechts op 5 cm van de deuropening en aan de binnenkant, d.m.v. een L-ijzer de voorste onderste plank aan de ondergrond te verankeren (pluggen niet meegeleverd). Zaag nu zoals op de tekening de voorste plank uit tot op de grond (gelijk met de reeds opgebouwde delen naast de deuropening). Het stuk dat u wegzaagt is afval.

FR: Continuez la construction comme il est indiqué sur les plans des parois dans la liste d'inventaire, jusqu'à ce que vous ayez placé 3 planches. Vous pouvez choisir le côté où la porte doit venir. Employez un marteau ou un maillet caoutchouc pour que la languette rentre bien dans la rainure. Ne frappez jamais directement sur le bois avec un marteau (l'endommagement de la languette peut provoquer des problèmes lors du montage). Placez plutôt un petit morceau de bois entre le marteau et la planche ou utilisez un maillet en caoutchouc.

Afin de garder le garage d'équerre, vous devez ancrer la planche inférieure, ou viendra la porte de service, au sol à l'aide de 2 équerres placées à l'intérieur, une à gauche et une à droite à 5 cm de l'ouverture de la porte (chevilles non fournis).

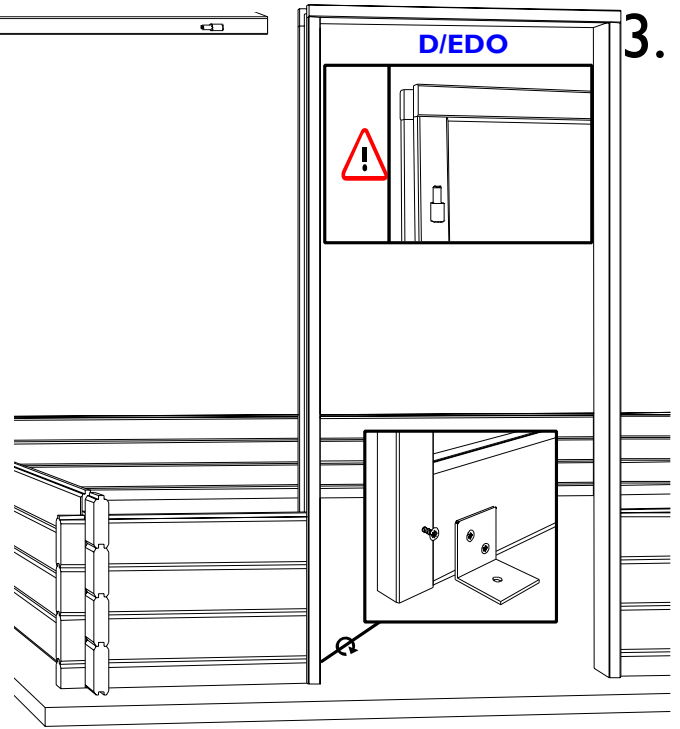
Sciez la planche côté porte jusqu'au sol (à égalité des éléments déjà montés, formant l'ouverture de la porte). La chute de bois ne servira à rien.





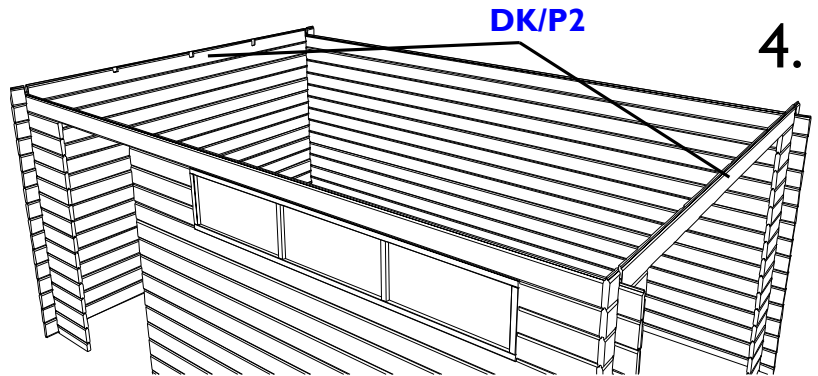
NL: Draai het mannelijke deel van de scharnieren in de voorgedraaide linker stijl. Laat de deurkader D/EDO (3 delen nog te assembleren) in de opening zakken. Let er op dat de deur naar buiten opent. **Maak uw kader enkel onderaan aan de blokhut vast met een schroef, bovenaan vijst U de horizontale stijl aan de verticale stijl vast, nooit aan de blokhut zelf** (zie tips en adviezen 'hout leeft'). Het afwerken van de deur doet U best als de blokhut volledig gemonteerd staat.

FR: Vissez les parties masculines des charnières dans le montant gauche pré percé. Placez le cadre de la porte D/EDO dans l'ouverture de la façade. (3 pièces encore à assembler). Tenez compte que la porte s'ouvre vers l'extérieur. **Vissez le cadre à l'abri uniquement en bas. En haut vous raccordez les pièces entre elles, surtout pas à l'abri** (voir avis et conseils 'le bois vit'). Attendez pour placer la porte jusqu'à ce que votre abri soit complètement monté.

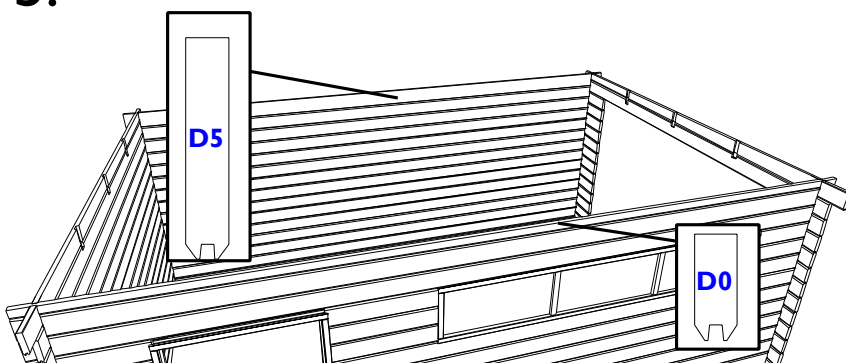


NL: Bouw verder, zoals aangegeven staat op de tekeningen van de wanden in de onderdelenlijst, tot u de eerste planken van de dakhellingen DK/P2 moet plaatsen. **Deze planken dienen geplaatst te worden met de inkepingen naar binnen.** Mogelijks is bij uw model geen raam voorzien.

FR: Continuez la construction comme indiqué dans les plans des parois dans la liste d'inventaire et ce jusqu'au placement des premières planches des pentes DK/P2. **Ces planches doivent être placées avec les encoches dirigées vers l'intérieur.** Votre modèle peut ne pas avoir de fenêtre.



5.

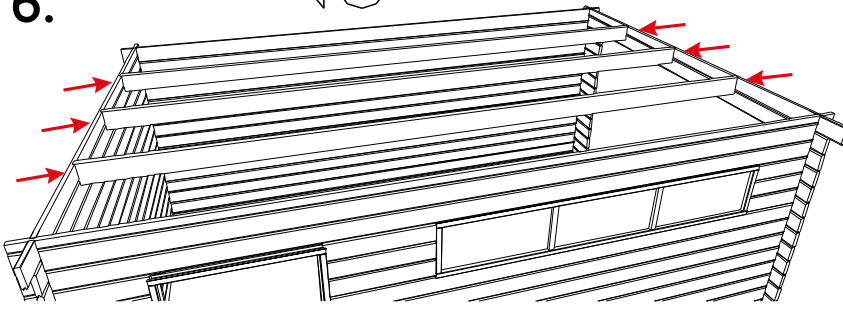


NL: Plaats achteraan de bovenste plank D5. Deze plank heeft geen tand, enkel een groef, zij is m.a.w. vlak bovenaan.

Werk vervolgens de dakhellingen af. De inkepingen naar binnen. De bovenste plank vooraan D0 heeft net als achteraan geen tand, enkel een groef.

FR: Placez la planche supérieure à l'arrière D5. Cette planche supérieure n'a pas de languette, seulement une rainure. Elle est donc plate au dessus. Continuez la construction des pentes. Les encoches vers l'intérieur. La planche supérieure de la façade D0, comme celle de la paroi arrière, n'a pas de languette, seulement une rainure.

6. 6x 70 mm



NL: Vijz de hulpdakbalken P1 telkens met 2 vijzen van 70 mm door de voorwand vast in de kop van de hulpdakbalk. Hou de bovenkant van de hulpdakbalken gelijk met de bovenkant van de voorwand. Monteer het middelste hulpdakbalken perfect in het midden van de voorwand. De resterende hulpbalkjes verdeelt u symmetrisch (gelijke afstand tussen alle hulpdakbalken).

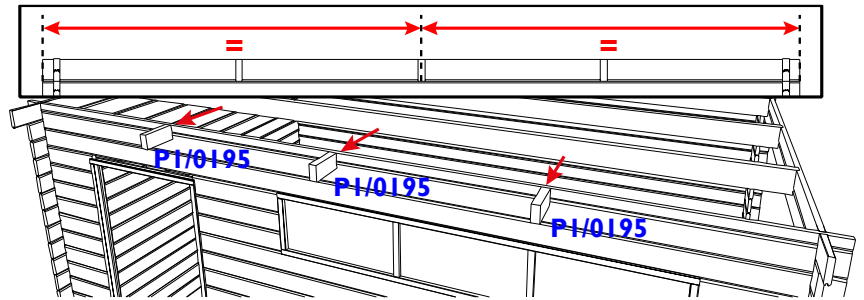
FR: Fixez les pannes secondaires P1 à l'aide de vis de 70 mm à la façade. Le dessus des pannes à égalité avec le dessus de la façade. Vissez à travers la façade. La panne du milieu exactement au milieu de la façade, les pannes secondaires restantes sont réparties symétriquement (à distances égales entre les pannes secondaires).

NL: Plaats de dakbalken P2 in de uitsparingen van de dakhellingen. Vijz elke dakbalk vast door de helling met 1 vijz van 70mm per kant.

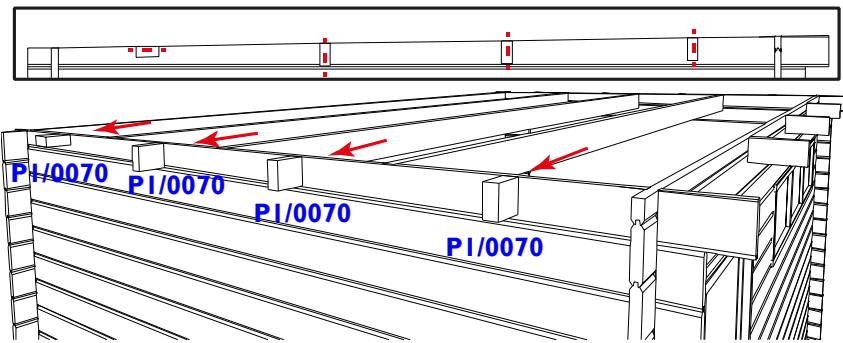
FR: Placez les pannes du toit P2 dans les encoches de la pente latérale. Fixez chaque panne en vissant à travers la pente, utilisez 1 vis de 70mm par côté par panne.

7.

6x 70 mm



8. 8x 70 mm

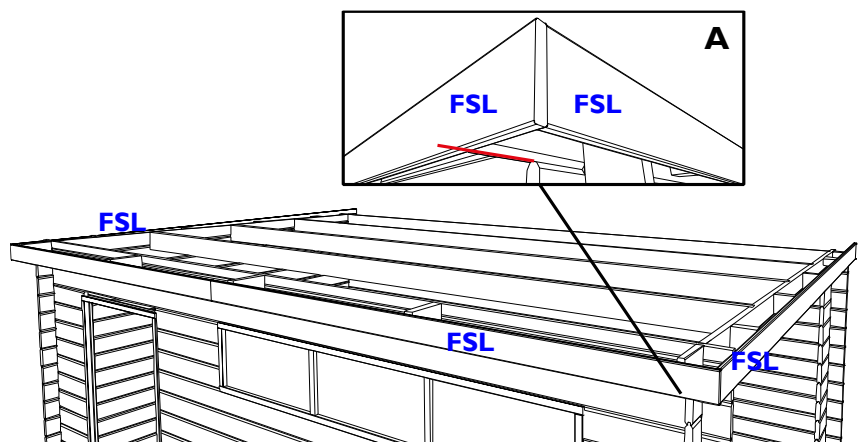


NL: Plaats een eerste laag frontale sierlatten FSL met de onderkant gelijk met de onderkant van de oversteek van de zijwand (detail A). Begin vooraan. Laat 2 latten samenkomen op het middelste hulpdakbalkje P1/0195, zaag deze latten nog niet op lengte, deze latten komen dus links en rechts voorbij de zijwanden. Vijz telkens vast op de hulpdakbalken en zijwanden. aan de voorkant. Vijz telkens vast met 1 vijz van 50 mm aan de wanden en de blokjes. Monteer nu de sierlatten aan de zijkant, vooraan tegen de voorste sierlatten. Gebruik hier ook vijzen van 50 mm. Zaag nu de voorste sierlatten af gelijk met de zijsierlatten.

FR: Placez la première couche de lattes de finitions avec le dessous des lattes à égalité avec le dessous de dépassement latéral (détail A). Commencez à l'avant. Faites joindre 2 lattes sur la panne secondaire P1/0195 du milieu, ne sciez pas encore, laissez les dépasser à gauche et à droite du garage. Vissez chaque fois à l'aide d'une vis de 50 mm à les pannes secondaires et les parois. Fixez maintenant les lattes latérales, à l'avant contre les lattes frontales. Utilisez ici aussi des vis de 50 mm. Sciez maintenant les lattes frontales à égalité avec les lattes latérales.

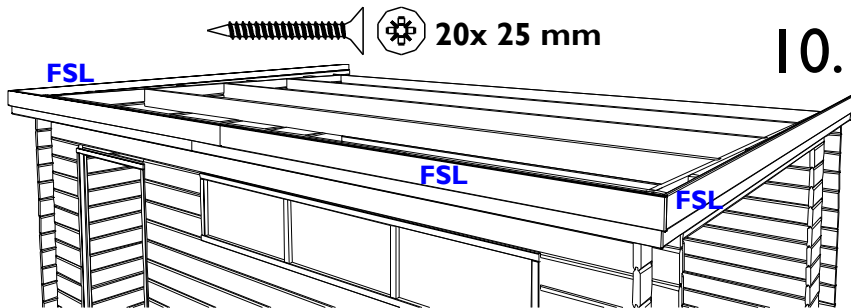
18x 50 mm

9.

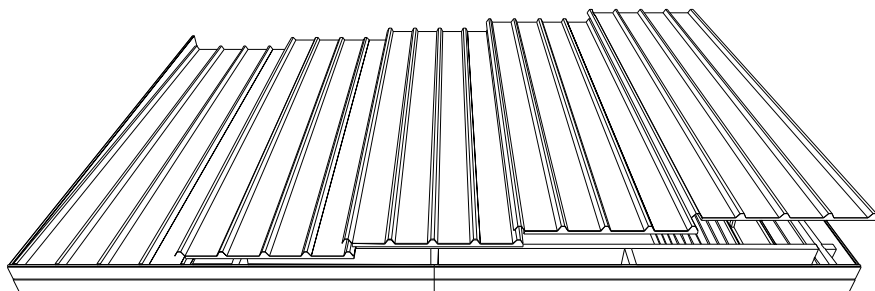
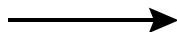


NL: Plaats nu de 2de laag frontale sierlatten FSL tegen de eerste laag, laat 5 cm overlappen. Begin opnieuw vooraan. Werk op de zelfde manier als de 1ste laag. Gebruik 5 vijzen van 25 mm per lat om de 2de laag aan de eerste van te maken.

FR: Placez une seconde couche de lattes de finitions FSL contre la première, faites chevaucher de 5 cm les 2 couches. Commencer à l'avant. Travaillez de la même manière que la première couche. Utilisez 5 vis de 25 mm par latte pour fixer la 2ième couche à la première.



11.



NL: Plaats nu de dakplaten PPDIAC. Zorg er voor dat de buitenste golf zonder anti-condens doek de vorige plaat overlapt.

Wacht met vast leggen tot alle platen geplaatst zijn.

OPGELET! Begin steeds aan de linkerkant. De Duid op de eerste en laatste plaat, aan de buitenkant, de positie van dakbalken en wanden aan d.m.v. een potloodstreep.

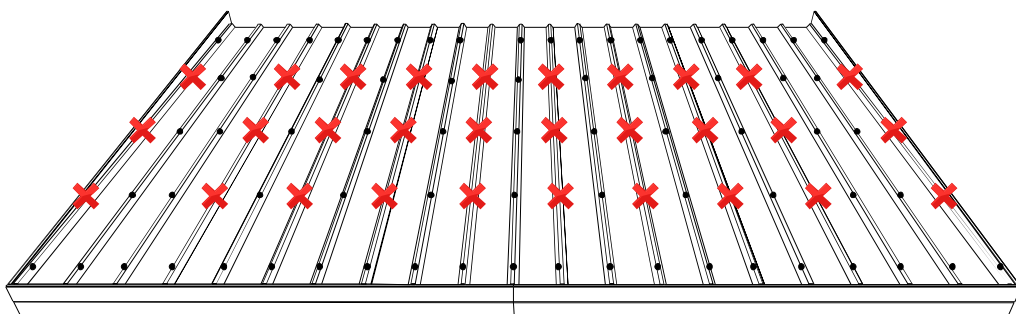
FR: Placez maintenant les panneaux de toit PPDIAC.

Placez de telle manière que l'onde sans feutre anti-condensation chevauche le panneau précédent. Attendez de fixer que toutes les panneaux soient placez.

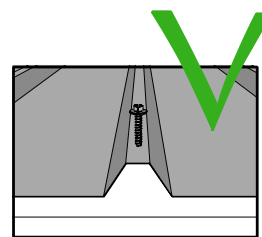
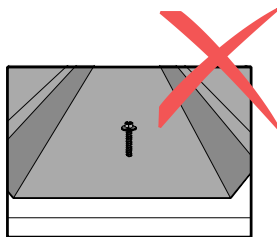
ATTENTION! Commencez toujours du côté gauche du garage. Marquez sur le premier et dernier panneau, à l'aide d'un crayon, et ce du côté extérieur, la position exacte des pannes et des parois.

12.

NL: Controleer dat de platen mooi uitgelijnd zijn. Duid bovenaan op de platen het midden van de dakbalken en wanden aan, verbind hiervoor de potloodstreepjes met en een lange lat of touw. Boor met een boor van 5mm door het staal van de dakplaat, verwijder alle ijzerkrullen. **Opgelet!** Boor steeds door een golf en nooit door het vlakke gedeelte van de plaat. Boor op de voor- en achterwand elke golf. Op de dakbalken boort u telkens waar de platen over elkaar gaan, 1 keer in het midden van de plaat en aan de buitenkant. Vijs de platen nu vast, gebruik de vijzen met kapje. Kit de aansluiting van de platen met de sierlijsten rondom rond af met siliconen (niet meegeleverd).



X = Niet boren of vijzen.
Ne pas percer ou visser.



FR: Contrôlez que tous les panneaux sont bien alignés. Indiquez au dessus des panneaux le milieu (centre) des pannes et parois en raccordant les traits de crayon avec une latte ou une ficelle. Percez à travers les tôles avec une mèche de 5mm, enlevez toutes les limailles. **Attention:** percez toujours sur le haut de l'onde et jamais sur le côté plat (inférieur). Percez d'abord les ondes planes aux parois avant et arrière. Sur les pannes percez aux endroits où les panneaux se superposent, une fois au milieu et aux extrémités latérales. Fixez avec des vis et capuchons. Utilisez du silicone (non fourni) entre les panneaux et les lattes de finition et ce tout au tour.

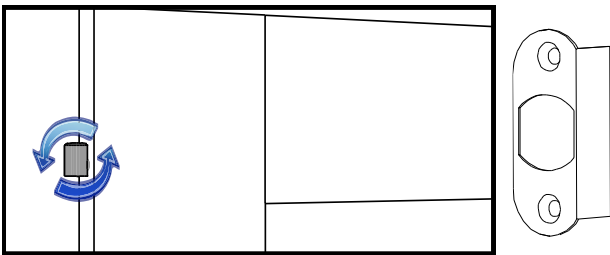
Opgelet! Impregneer het onderste deel van de anti-condens doek, dat **buiten** de zijwanden steekt, goed met een heldere vernis. Dit om te vermijden dat de anti-condens doek water opneemt en om mosvorming tegen te gaan.

Attention! Imprégnez le feutre, de la partie **extérieur** qui dépasse les parois latérales, avec un verni clair. Ceci pour éviter que le feutre absorbe l'eau et contre la formation de mousse.

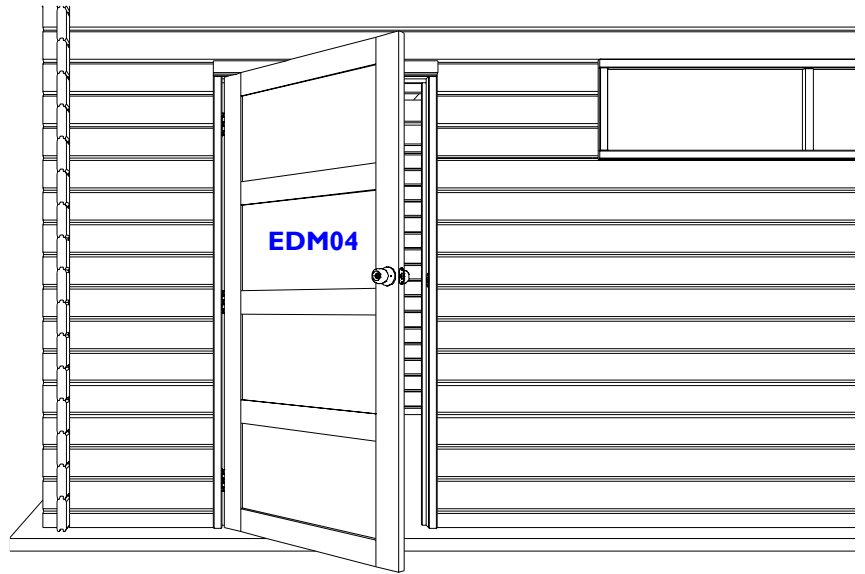
13.

NL: Plaats nu de deur EDM04 met de bijgeleverde scharnieren. Vijs het vrouwelijke deel van de scharnieren in de deur en hang op. Door de scharnieren meer in of uit te draaien positioneert u de deurvleugel tot deze recht hangen. Wij verwijzen naar de handleiding bij het slot voor de montage van de klink. U dient enkel nog het gat in de stijl te boren. Positioneer en monteer hiervoor het apart meegeleverde hoekplaatje (zie tekening) en boor met een dikke boor het hout weg.

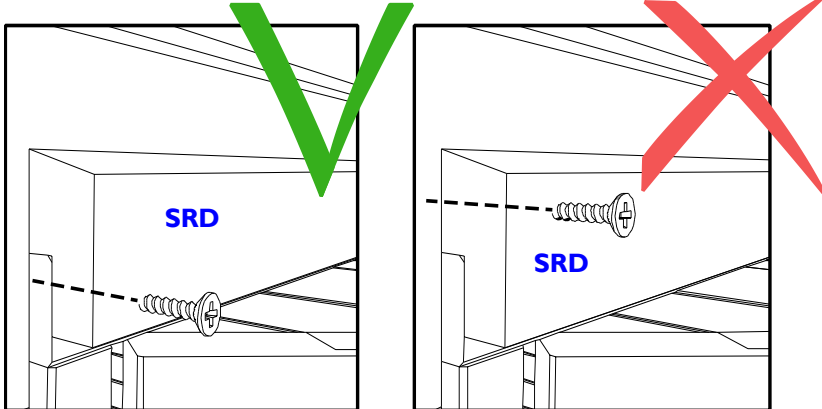
FR: Placez la porte EDM04 avec les charnières fournies. Vissez la partie féminine des charnières dans la porte et accrochez la au cadre. Réglez en vissant les charnières plus ou moins profondément. Consultez la notice de montage incluse avec la serrure pour son montage. Vous devez encore percer l'encoche dans le montant. Positionnez et montez la plaque métallique (voir dessin) et dégagez la partie du bois avec une foreuse épaisse (mèche).



  14x 25 mm



14. 4x 25 mm



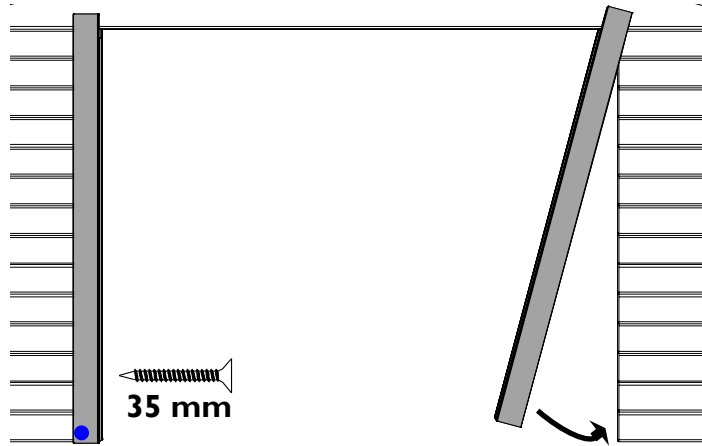
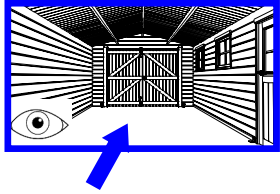
NL: Plaats binnen én buiten de sierlat SRD bovenop de kader van de deur. Zij dient om de opening bovenaan te verbergen tijdens het werken van het hout (cfr "hout leeft"). Zet vast met vijzen van 25 mm **op de deurkader**.

FR: Placez à l'intérieur et à l'extérieur les lattes décoratives SRD au dessus du cadre de la porte; cette latte sert à cacher les ouvertures au dessus de la porte quand le bois travaille. Fixez avec des vis de 25 mm **sur le cadre de la porte**.

15.

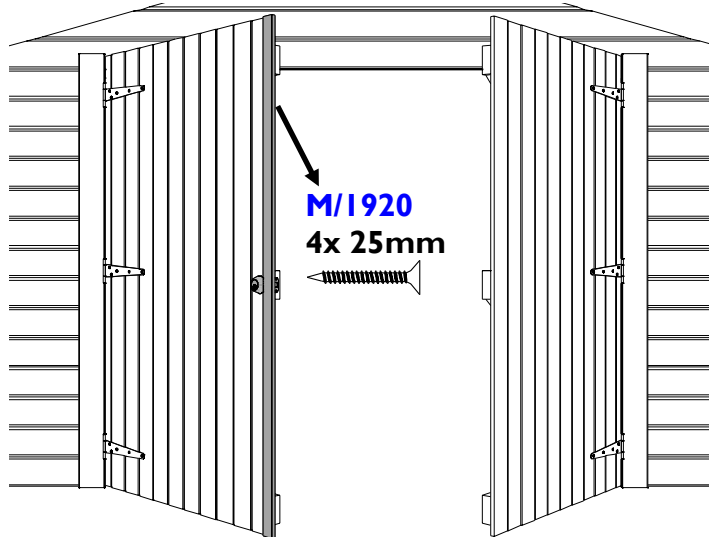
NL: Vijs de poortstijlen D/DDP01 enkel onderaan vast in de plank van de wand. Vijs de kader nergens anders vast zodat het hout kan leven !

FR: Fixez le cadre D/DDP01 seulement en bas à la planche de la paroi. Ne vissez le cadre nulle part ailleurs pour que le bois puisse vivre!



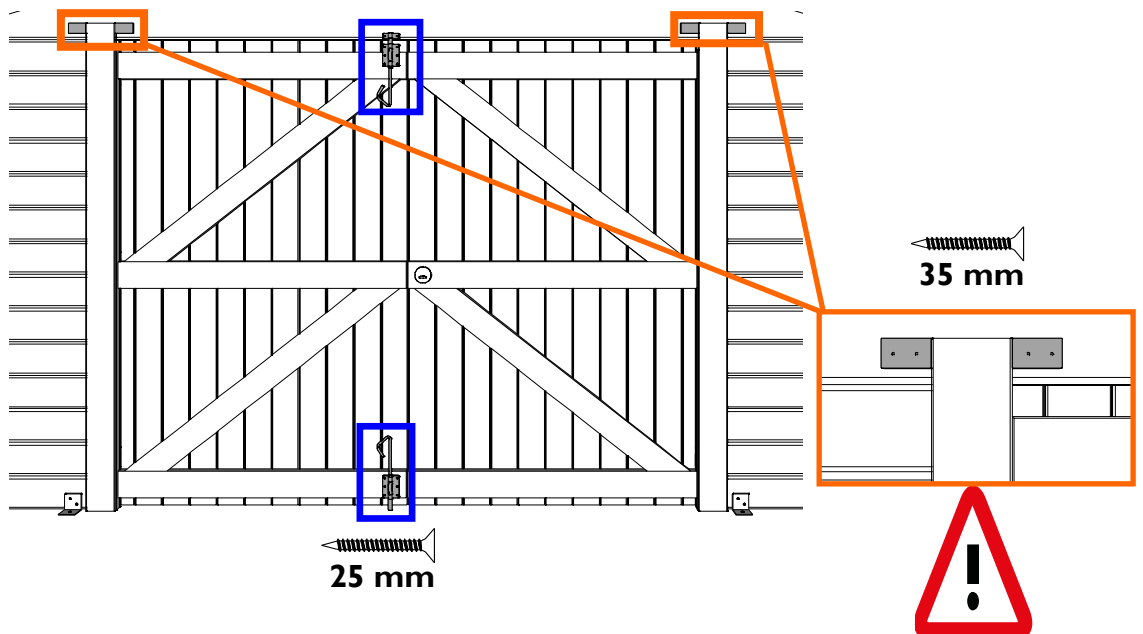
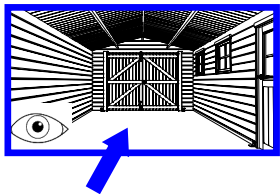
NL: Plaats het slot in de voorziene uitsparing en plaats de scharnieren ter hoogte van de dwarslatten. Wij verwijzen naar de handleiding bij het slot voor de montage van het slot. Vijs de makelaar M/I920 op de buitenzijde van de poort met slot.

FR: Montez la serrure dans l'encoche prévue et fixez les charnières à hauteur des traverses. Consultez la notice de montage incluse avec la serrure pour son montage. Placez la latte de recouvrement M/I920 sur la porte avec serrure.



NL: Plaats links en rechts van de kaderdelen blokjes om de kader bovenaan te blokkeren en zorg dat alles pas staat. Breng de grendels tenslotte aan op de poort zonder slot.

FR: Vissez une calle à gauche et à droite du cadre pour fixer celle si et assurez vous que tout est d'équerre. Placez à l'intérieur les verrous sur la porte sans serrure.



16. NL: Dicht onderstaande zaken af met siliconen (niet meegeleverd):

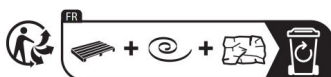
- De aansluiting van het tuinhuis met haar sokkel aan de buitenkant,
- Rondom het plexiglas.

FR: Appliquez pour l'étanchéité un joint silicone (non fourni):

- A l'extérieur du pied de votre abri, là où il repose sur le socle en béton,
- Autour du plexiglas.



Si vous imprimez ce document, pensez à le trier !



NL: Om uw garage bestendig te maken tegen weer en wind dient u nog een stormbeveiliging aan te brengen. Deze verbindt dak en wanden met de sokkel. Zorg dus ook voor een adequate bevestiging aan de ondergrond. Let er steeds op dat u de verticale krimp en uitzetting niet belemmert (zie hout leeft). Gardenas-dealers verkopen onze standaard stormbeveiligingen. Een alternatief bestaat erin, in zowel de bovenste als onderste plank een vijs aan te brengen en tussenin een nylonkoord op te spannen. In elk geval dient u erover te waken dat door de kracht van de aangebrachte stormbeveiliging de wand niet bol komt te staan. Indien dit het geval zou zijn, dient u de beveiliging aan te passen.

Onderhoud: water, wind, sneeuw en zon vormen de belangrijkste vijanden van uw garage. Vraag advies aan een specialist ter zake indien u vragen mocht hebben over producten, tijd enz. voor de behandeling.

FR: Pour rendre votre garage résistant aux intempéries et aux tempêtes vous devez placer une protection anti-tempête. Celle-ci fait une liaison entre le toit, les parois et le socle en béton. Chez les revendeurs Gardenas vous trouverez des câbles spéciaux pour tempête qui absorbent l'arrachement du socle et les coups de vent au moyen d'un ressort. Vous pouvez aussi fixer dans la planche supérieure et inférieure une vis et raccorder un câble nylon entre les deux. Faites toujours attention de ne pas empêcher le rétrécissement et le gonflement vertical du bois; c.à.d. ne tendez pas trop le câble. De toute façon vous devez veiller à ce que la paroi extérieure ne soit pas bombée à cause de la tension de cette protection anti-tempête. Si tel est le cas, ajustez la tension de la protection.

Entretien: L'eau, le vent, la neige et le soleil sont les plus grands ennemis de votre garage. Demandez conseil à un spécialiste en la matière.

Enkel indien de garage volledig conform deze montage instructies werd opgebouwd kan er sprake zijn van productverantwoordelijkheid.

Nous n'acceptons la responsabilité de produit que dans le cas où votre garage a été monté complètement conforme à cette instruction de montage, et que tous les éléments sont traités à fond.